

# GRAUTHOFF

SEIT 1956

TÜRENGRUPPE

## SCHIEBETÜRSCHIENEN



**GT-SlideOne**

**OPK Minimal 80W**

Feine Formen, sanfte Bewegung und zeitlose Eleganz.

# GT-SlideOne

Die clevere Schiebetürschiene



Die clevere  
Lösung für  
jedes  
Budget.



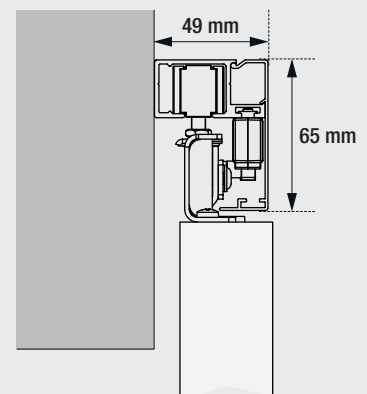
## GT-SlideOne

Die clevere Schiebetürschiene

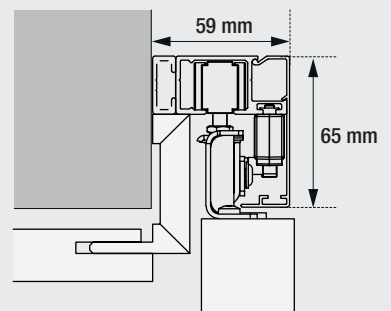
<b>Schiene:</b>	GT-SlideOne mit beidseitigem Türeinzug
<b>Blende:</b>	65 mm
<b>Längen:</b>	2000 mm und 2500 mm
<b>Oberflächen:</b>	ähnlich Edelstahl matt und schwarz-matt ähnlich RAL 9005
<b>Aufhängungen:</b>	für Holz-Türblatt
<b>Distanzstücke:</b>	inkl. Distanzprofil 10 mm und Endkappe
<b>Profiltiefe:</b>	49 mm bei Montage vor Wand 59 mm bei Montage vor Durchgangszarge
<b>Montage:</b>	mit und ohne Durchgangszarge möglich
<b>Bodenführung:</b>	für Türblatt
<b>Besondere Fräsung:</b>	keine besondere Fräsung notwendig
<b>Türgewicht:</b>	max. 65 kg

GT-SlideOne ist ein Basis Schiebetürbeschlag  
optimiert für Standardtürgrößen.

### GT-SlideOne Montage vor Wand



### GT-SlideOne Montage vor Durchgangszarge



# OPK Minimal 80W

Die minimalistische Schiebetürschiene



Die Lösung für maximale Laufruhe und Design.

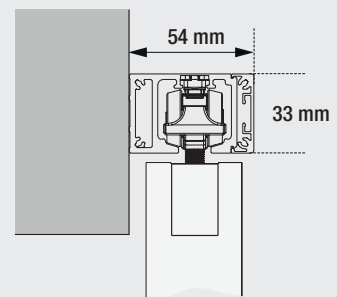


## OPK Minimal 80W

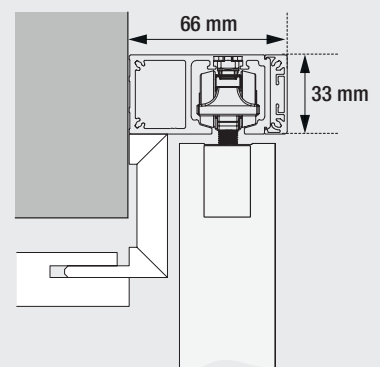
Die minimalistische Schiebetürschiene

- Schiene:** OPK mit beidseitigem Türeinzug
- Blende:** 33 mm
- Längen:** 2050 mm, 2500 mm, 3500 mm, 5800 mm
- Oberflächen:** ähnlich Edelstahl matt und schwarz-matt ähnlich RAL 9005
- Aufhängungen:** für Holz-Türblatt
- Laufwagen:** Laufwagen mit kugelgelagerten Kunststoffrollen bewegen sich in Aluminiumprofilen. Das garantiert einen leichten, verschleißfesten und leisen Lauf.
- Profiltiefe:** 54 mm bei Montage vor Wand  
66 mm bei Montage vor Durchgangszarge
- Montage:** mit und ohne Durchgangszarge möglich
- Bodenführung:** für Türblatt, Schiebetürnut 20 x 17mm
- Türgewicht:** max. 80 kg
- Besonderheiten:** Türblatt benötigt oben zwei Riegel, eine Fräsung für OPK Minimal und unten eine breite Nutfräsung.

### OPK Minimal 80W Montage vor Wand



### OPK Minimal 80W Montage vor Durchgangszarge



Der OPK Minimal 80W besticht durch den besonders leichten und leisen Lauf.

## GT-SlideOne

### Lieferumfang:

Laufschiene mit Blende, 2 Laufwagen, beidseitiger Einzugsdämpfer, 2 Stopper, 2 Endkappen, Bodenführung

### Eigenschaften:

Blende-Ansichtsbreite: 65 mm

Oberflächen: ähnl. Edelstahl matt, Schwarz ähnl. 9005

Schienenlängen: 2.000 mm, 2.500 mm

### Maßtabelle:

Wandöffnung	Türblattmaß			Bestellmaß Durchgangszargen
	bei Montage ohne Zarge	bei Montage vor Durchgangszarge		
		B60	B70	
635 x 2010	685 x 2058	630 x 1990	630 x 2000	610 x 1985
760 x 2010	810 x 2058	755 x 1990	755 x 2000	735 x 1985
885 x 2010	935 x 2058	880 x 1990	880 x 2000	860 x 1985
635 x 2135	685 x 2183	630 x 2115	630 x 2125	610 x 2110
760 x 2135	810 x 2183	755 x 2115	755 x 2125	735 x 2110
885 x 2135	935 x 2183	880 x 2115	880 x 2125	860 x 2110

## OPK Minimal 80W

### Lieferumfang:

Laufschiene mit Blende, 2 Laufwagen, 2 Aufhängungen Minimal, beidseitiger Einzugsdämpfer, 2 Aktivator, 2 Endstopper, 2 Endkappen, Bodenführungsschiene, Rollen-Bodenführung

### Eigenschaften:

Blende-Ansichtsbreite: 33 mm

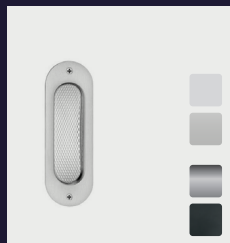
Oberflächen: ähnl. Edelstahl matt, Schwarz ähnl. 9005

Schienenlängen: 2.050 mm, 2.500 mm, 3.500 mm, 5.800 mm

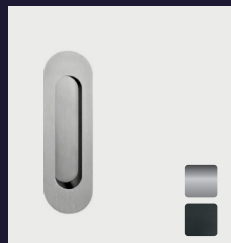
### Maßtabelle:

Wandöffnung	Türblattmaß			Bestellmaß Durchgangszargen
	bei Montage ohne Zarge	bei Montage vor Durchgangszarge		
		B60	B70	
635 x 2010	685 x 2058	630 x 2031	630 x 2041	610 x 1985
760 x 2010	810 x 2058	755 x 2031	755 x 2041	735 x 1985
885 x 2010	935 x 2058	880 x 2031	880 x 2041	860 x 1985
635 x 2135	685 x 2183	630 x 2156	630 x 2166	610 x 2110
760 x 2135	810 x 2183	755 x 2156	755 x 2166	735 x 2110
885 x 2135	935 x 2183	880 x 2156	880 x 2166	860 x 2110

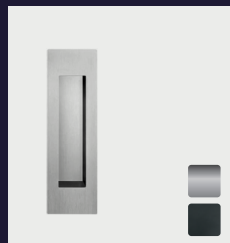
## Griffmuscheln für Schiebetüren



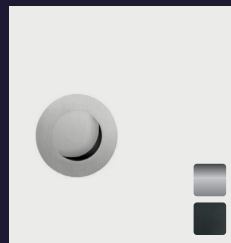
Griffmuschel 4212



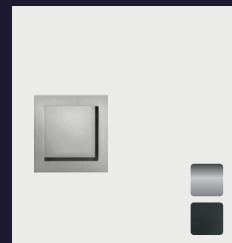
Griffmuschel 4250



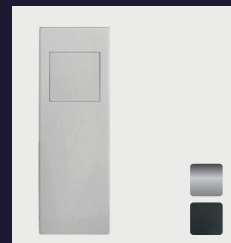
Griffmuschel 4251



Griffmuschel 4252



Griffmuschel 4253



Griffmuschel 4255

## Griffstangen / Griffleisten für Schiebetüren



Griffstange G420 rund



Griffstange G700 rund



Griffstange G420 eckig

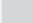
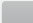




Griffstange G700 eckig



Griffleiste

## Farbübersicht

-  Neusilber
-  Aluminium
-  Edelstahl matt
-  Schwarz

**GRAUTHOFF**  
SEIT 1956 TÜRGRUPPE

**GRAUTHOFF Türengruppe GmbH**  
Standort Mastholte

Brandstraße 71-79 | 33397 Rietberg  
fon +49 (0) 2944 . 803-0  
info@grauthoff.com

**BOKE SOLUTIONS**

**Boke Solutions LLC**  
1231 Stirling Rd, Suite 105  
Dania Beach, Florida 33004  
+1 754-227-9701  
sales@bokesolutions.com  
www.bokesolutions.com